



**TIMBRATRICE MANUALE A CALDO
MOD. 150X BRACCIO ORIZZONTALE
TIMBRATRICE PNEUMATICA A
CALDO A BRACCIO ORIZZONTALE
MOD. 150XP**

Timbratura a caldo su ogni tipo di pelle , sintetico , legno e altri materiali .L'azionamento avviene tramite una leva che ha una speciale funzione di scatto autobloccante per imprimere su ogni pezzo la stessa marcatura . La forza puo' variare grazie a questo sistema da **0 a 950 Kg / Forza** . La regolazione di tale forza avviene tramite il pomello situato nella parte superiore della macchina .La regolazione della temperatura avviene tramite termoregolatore digitale posto sul frontale della macchina . Tutte le versioni possono riscaldare il clichet fino a 250 °C circa . Su richiesta è disponibile la versione **"BIP"** con temporizzatore acustico . La **150X** con il suo **braccio orizzontale** permette di timbrare borse , cestelli o baulotti già montati.Il piano inox può essere rimosso lasciando il braccio libero con una dimensione 70 X 40 mm , con profondità di 250 mm

Mod. 150X standard

Mod. 150X- CO (con oro)

Mod. 150X- CS (con piano scorrevole)

Mod. 150X- CSO (con piano scorr. e oro)

Caratteristiche tecniche Mod. 150X

Potenza 400W – Tensione 230 V

Misure d'ingombro cm 40x65x62 .Peso netto Kg 60

Piano appoggio 200x150 mm – Braccio 70 x40 mm

Mod. 150XP Pneumatica

Mod. 150XP- CO (con oro)

Mod. 150XP- CS (con piano scorrevole)

Mod. 150XP- CSO (con piano scorr. e oro)

Caratteristiche tecniche Mod. 150XP

Potenza 400W – Tensione 230 V

Pressione da 0 a 8 bar

Misure d'ingombro cm 35x65x62 .

Peso netto Kg 60 Piano appoggio 200x150 mm – Braccio 70 x40 mm



Disponibili anche con **PUNTATORE LASER**

LMT SATURN Srl – Via Di Le Prata , 43/A – 50041 Calenzano – Firenze (ITALY)

Tel. & Fax +39 055 88 11 263 –<http://www.saturn-sfk.com> – E-mail: info@saturn-sfk.com



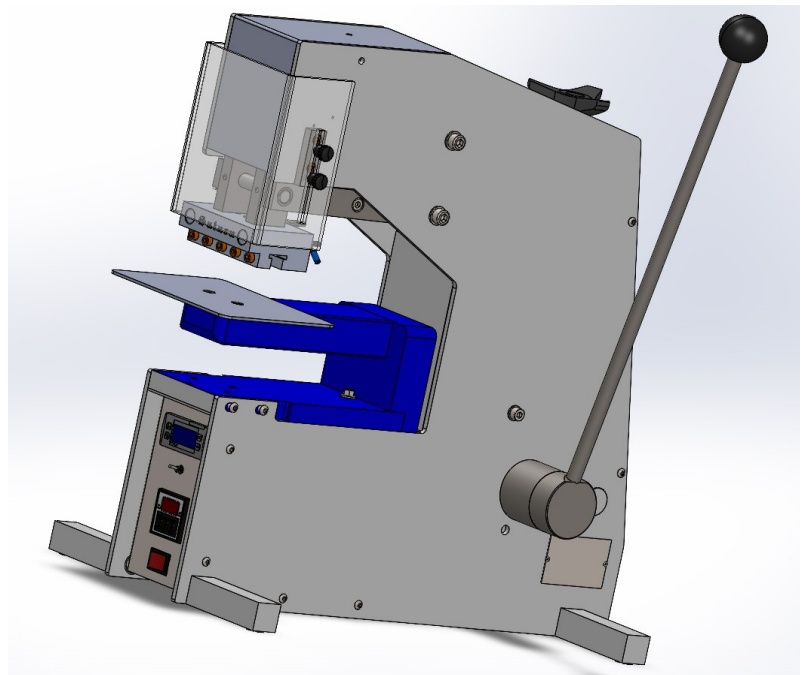
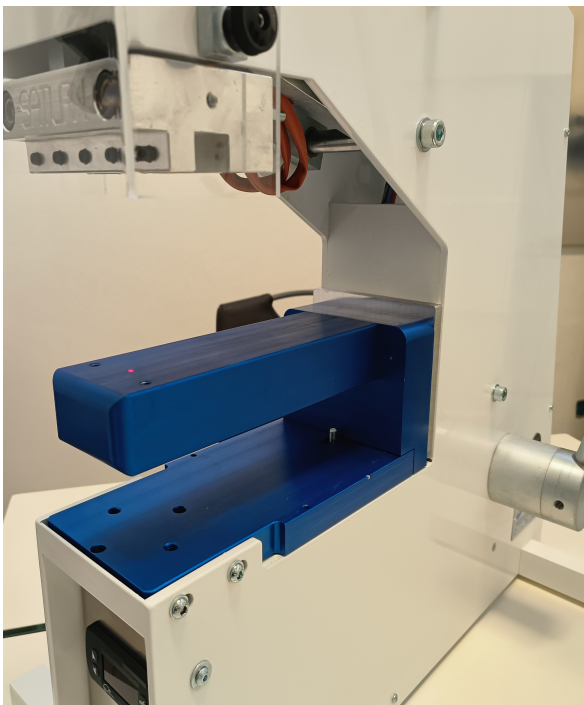
**MANUAL HOT STAMPING MACHINE
MODEL 150Y
PNEUMATIC HOT STAMPING M.
MODEL 150YP**

Hot stamping on all types of leather, synthetics, wood and other materials. The actuation is via a lever that has a special self-locking release function to impress the same marking on each piece.

Strength can vary thanks to this system from **0 to 950 Kg / Strength**. The adjustment of this force takes place through the knob located in the upper part of the machine. The temperature is regulated by a digital thermoregulator located on the front of the machine. All versions can heat the cliché up to about 250 ° C. The

"BIP" version with acoustic timer is available on request.

The **150X** with its horizontal arm allows you to stamp already assembled bags, baskets or trunks. The stainless steel surface can be removed leaving the arm free with a size of 70 x 40 mm, with a depth of 250 mm



Technical features

Pressure adjustment (0-950 Kg)
Heat adjustment (0-250°C) one-phase motor
Volt 220 Power 400W Pressure 0 to 8 bar
(150XP) Overall size: 35x65x62 cm Net weight about 60 Kg